



ТЗОВ "Терком"


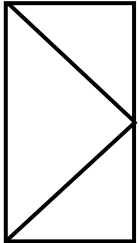
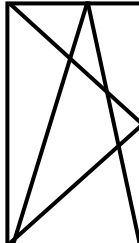
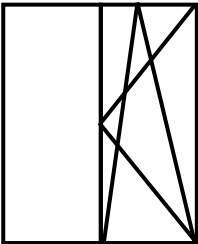
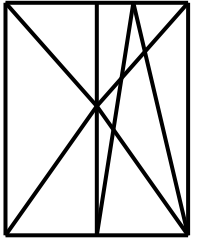
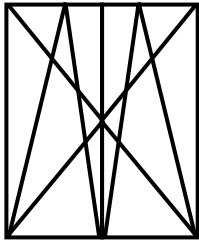
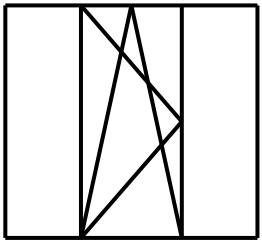
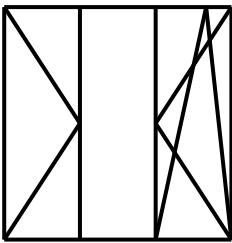
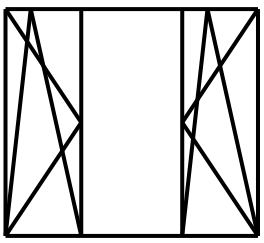
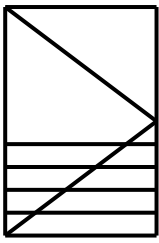
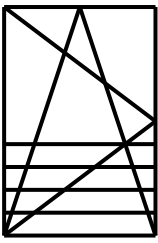
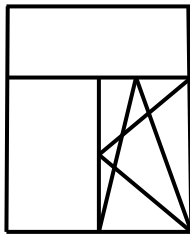
м. Тернопіль, вул. Поліська, 11

e-mail: office@promauto.te.ua, www.tercom.org.ua

тел. (0352) 43 39 47, тел/факс (0352) 43 39 46, моб. 097 909 73 88, 067 354 27 02

Більше 12 років на ринку столярної продукції. Передова технологія.
Євровікна та двері з дерев'яного масиву зі склопакетами.

ПРАЙС-ЛИСТ з 01.03.2010 р.

Тип віконного блоку				
Ціна грн за 1 м ²				
	звичайний склопакет	610	990	1150
	енерго-зберігаючий	660	1060	1210
Ціна грн за 1 м ²				
	звичайний склопакет	960	1080	1150
	енерго-зберігаючий	1020	1130	1210
Ціна грн за 1 м ²				
	звичайний склопакет	820	950	990
	енерго-зберігаючий	880	1100	1060
Ціна грн за 1 м ²				
	звичайний склопакет			
	енерго-зберігаючий			

звичайний склопакет	960	1150	920
енерго- зберігаючий	1020	1220	980